

Temco GreenDisc
Tekstüre prosesleri için

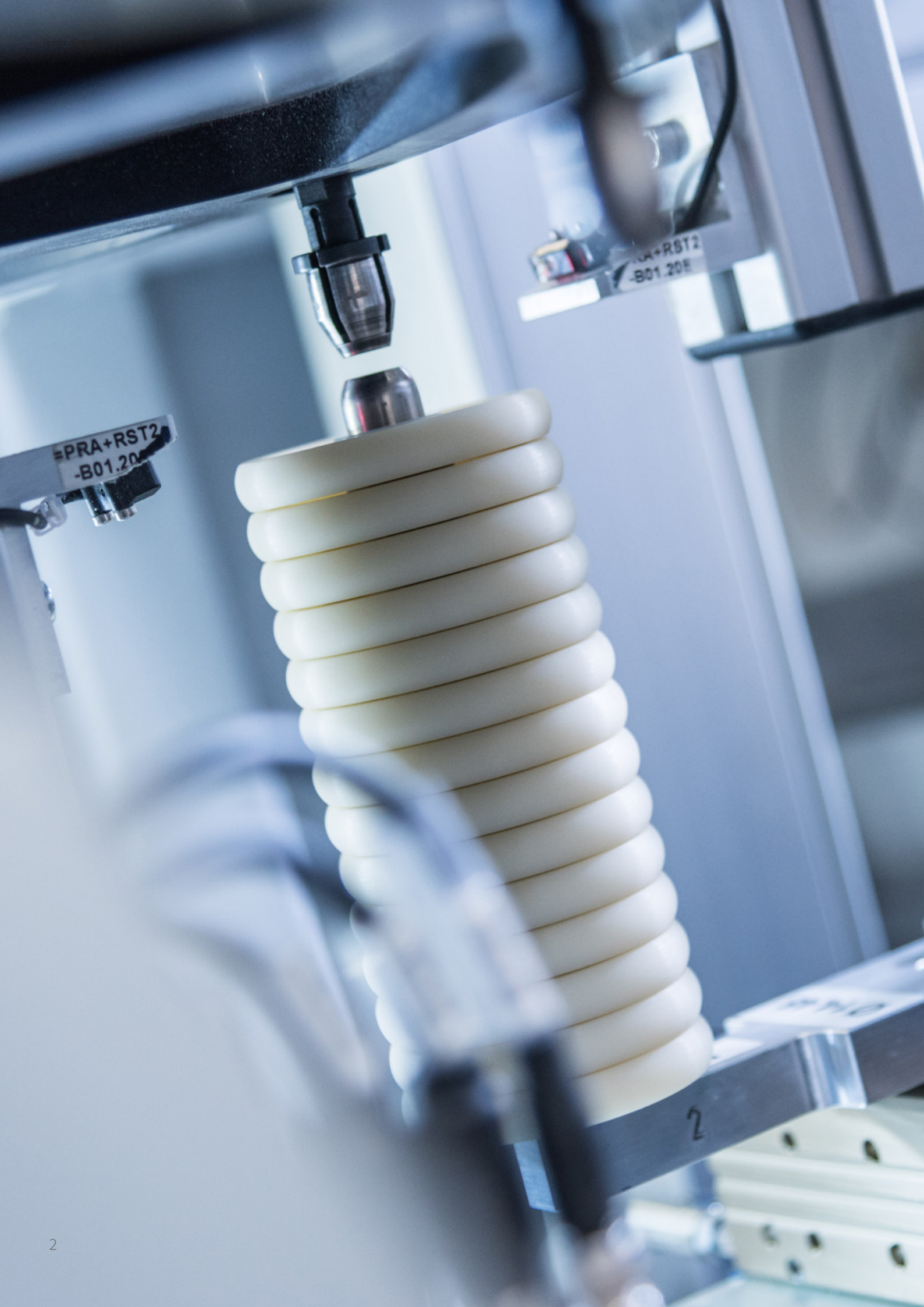
TEMCO

GreenDisc

DTY prosesleri için sürdürülebilir disk



Referans noktası –
artık sürdürülebilir



Temco GreenDisc

Tekstüre prosesinde sürdürülebilirlik

Tekstüre işleminde diskler, başarılı ve kârlı iplik üretiminin anahtar komponentleridir. Yeni GreenDisc, PU malzemeyi geliştirip, iplik yolu geometrisini optimize ederek, üretim ve kalite kontrolünde sıkı toleransları koruyarak, sürdürülebilirliği bir özellik olarak ekliyor.

Temco'nun sofistike tasarımı ve değerli pazar deneyimi, GreenDisc'e benzersiz bir kalite kazandırıyor. Temco GreenDisc, proses stabilitesini ve ürün kalitesini korurken, tekstil endüstrisinde sürdürülebilirliğe önemli ölçüde katkıda bulunuyor.



GreenDisc

OLAĞANÜSTÜ

AVANTAJLAR

Optimum iplik
yolu geometrisi

Pazar-lideri kalite

Maksimum tekstüre
hızında, en yüksek
kalite





Dünya çapında yegane
sürdürülebilir tekstüre diski

Ekonomik maliyet
avantajları

Sürdürülebilirlik ve
işgücü tasarrufunun bir
araya geldiği en iyi ürün
özellikleri

Temco tekstüre disklerinin tarihçesi

Küçük bir diskin geliştirilmesi

Temco Tekstüre Diskinin tarihçesi, 1977 yılına dayanmaktadır. Bugüne kadar, en başarılı ve en çok satan Temco ürünüdür. Yıllar boyunca, sektöre özgü gereksinimlere sürekli olarak uyarlanan farklı modeller geliştirilmiştir. Özellikle öne çıkanlar arasında; daha uzun kullanım ömrüne sahip Longlife disk ve sıcaklığı optimize edilmiş benzersiz yüzeyiyle CoolFlow disk yer alıyordu.

Temco, GreenDisc ile sürdürülebilir tekstil değer zinciri için yeni standartlar belirliyor. GreenDisc, Tekstüre diskinin 50 yılı aşkın süredir kanıtlanmış yüksek Temco kalitesini, çağımızın vazgeçilmez sürdürülebilir unsurları ile birleştiriyor.



1977



1981



1994



2004



2017



2023

DTY uzmanı Temco

Temco, DTY uygulamaları konusunda uzmandır. Sürtünme diskleriyle ilgili, uzun yıllara dayanan deneyimine ek olarak şirket, onlarca yıldır tekstüre prosesinin vazgeçilmezi haline gelen birçok ürün geliştirmiştir. Bunlar, özellikle aşağıdaki ürünleri içerir: FTS Agregası, Baskı merdaneleri, VR Ayrıcı silindri, Büküm durdurucu, Yatak donanımları ve Sevk silindirleri. Ürünler, 50'den 300 dtex'e kadar çeşitli iplik tiplerinin tekstüre prosesinde kullanılmaktadır.



Karşılaştırılmalı değerlendirme – artık sürdürülebilir

Teknik uzmanlık

- Temco PU diskin zaman içerisinde kanıtlanmış kalitesi
- Taşıyıcı ve PU bilezik ayrılabilir (3 ayrı parçaya)
- Taşıyıcı malzeme, geri dönüştürülür ve prosese yeniden dahil edilir
- PU bilezik sürdürülebilir şekilde imha edilir
- Disk artık taşıyıcıdan ayrılabilir
- Stabil tekstüre prosesi
- İplik kalitesi, her zaman en yüksek seviyede kalır



GreenDisc kullanım ömrü

Ürün USP'leri (Ürün eşsiz özellikleri)

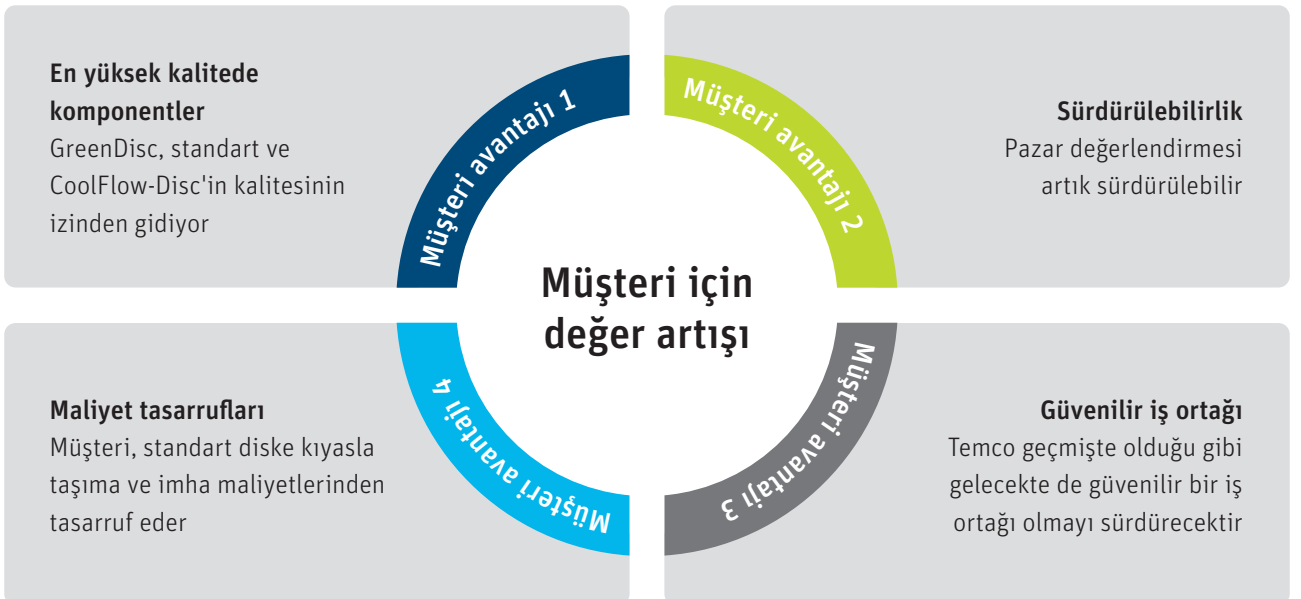
- Büküm seviyesi ve stabilitesi
- İplik mukavemet performansı
- İplik hacmi ve esnekliği
- Düşük proses ve makina CV değeri
- Daha yüksek hassasiyet için yanal taşlama
- Üretim sırasında sıkı toleranslara uygunluk
- Yüksek tekstüre hızında en yüksek kalitede tekstüre iplikler



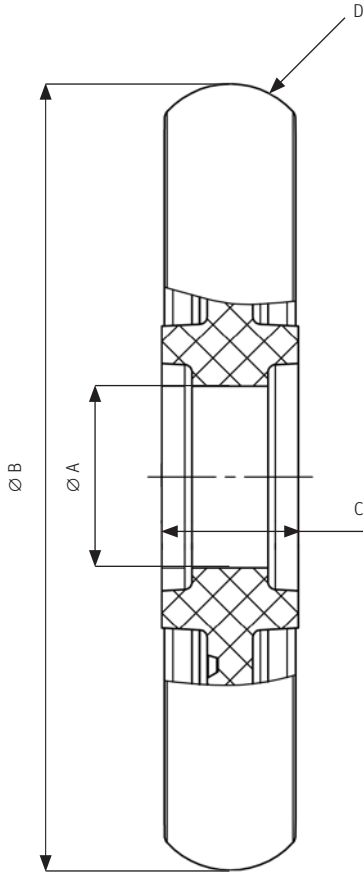
GreenDisc – tekstüre disklerinde yeni dönem

Müşteri avantajları

- Daha az nakliye ve depolama maliyeti
- Daha az atık vergisi
- Daha kısa teslimat süreleri
- Temco ürünleri sayesinde müşteriler, daha sürdürülebilir iplik üretimine katkıda bulunur.
- Küresel tekstil pazarında benzersiz ürün
- Sürdürülebilirlik konsepti
- %100 kalite kontrolü
- İyi yapılandırılmış taşıma prosesi
- Otomasyon hata oranını iyileştirir
- Lojistik Merkezlerde stok oluşturma
- İstikrarlı kalite
- Sürdürülebilir atık imhası
- “Almanya'da Üretilmiştir” kalitesi



GreenDisc'lerin ürün şekli



GreenDisc ürüne genel bakış

Ürün	Profil uygulaması D ¹	Materyal sertliği ²	Genişlik C [mm]	Dış çap Ø B [mm]	Delik çapı Ø B [mm]	Tip
8.01.886F	C	F	9	52,0	12,0	GreenDisc
8.01.896F	C	F	9	52,5	12,0	GreenDisc

¹Profil tipi:

C = yüksek hacim, D = yüksek hız

²Malzeme tipi:

F = 86 Shore A

Rieter Components Germany GmbH

Temco
Fuldaer Strasse 19
97762 Hammelburg
Germany
T +49 (0)9732 87 0
info@temco.de

www.temco.de



Bu broşürde ve ilgili veri taşıyıcısında verilen bilgiler ve çizimler, basım tarihini referans almaktadır. Temco önceden özel bir bildirimde bulunmaksızın istediği zaman gerekli gördüğü değişiklikleri yapma hakkını saklı tutar. Temco sistemleri ve Temco yenilikleri patentlerle korunmaktadır.

3609-v1 tr 2311