

Kompakt iplikçilik
COMPACTapron

Suessen

COMPACTapron

Yeni nesil delikli apron
kompaktlama teknolojisi

COMPACTapron

3D COMPACT teknolojisi sayesinde en iyi mukavemet değerine sahip yeni nesil delikli apron kompaktlama teknolojisi

COMPACTapron ile SUESSEN, kompaktlama teknolojisinde yeni bir kilometre taşı oluşturmaktadır. Bu yeni nesil delikli apron kompaktlama teknolojisi, rakipsiz değerler ortaya koyuyor: ek 0,5 – 1 cN/tex ile daha yüksek mukavemet*, %20'ye varan daha düşük IPI değerleri*, kompaktlamada %60'a varan oranda enerji tasarrufu veya %10'a varan oranda daha düşük dönüştürme maliyeti*.

OLAĞANÜSTÜ

AVANTAJLAR

Rakipsiz iplik mukavemeti

COMPACTapron ek 0,5 – 1 cN/tex ile daha yüksek mukavemet değerleri sağlar*

3D COMPACT

Yoğuşma bölgesindeki elyaf, emiş kanalları üzerinden ilmekli aprona fark edilir bir mesafede taşınır ve böylece tüm elyafın kompaktlanması sağlanır

Yüksek esneklik

Klasik ve kompakt iplikçilik arasında geçiş için hızlı sökme/takma olanağı

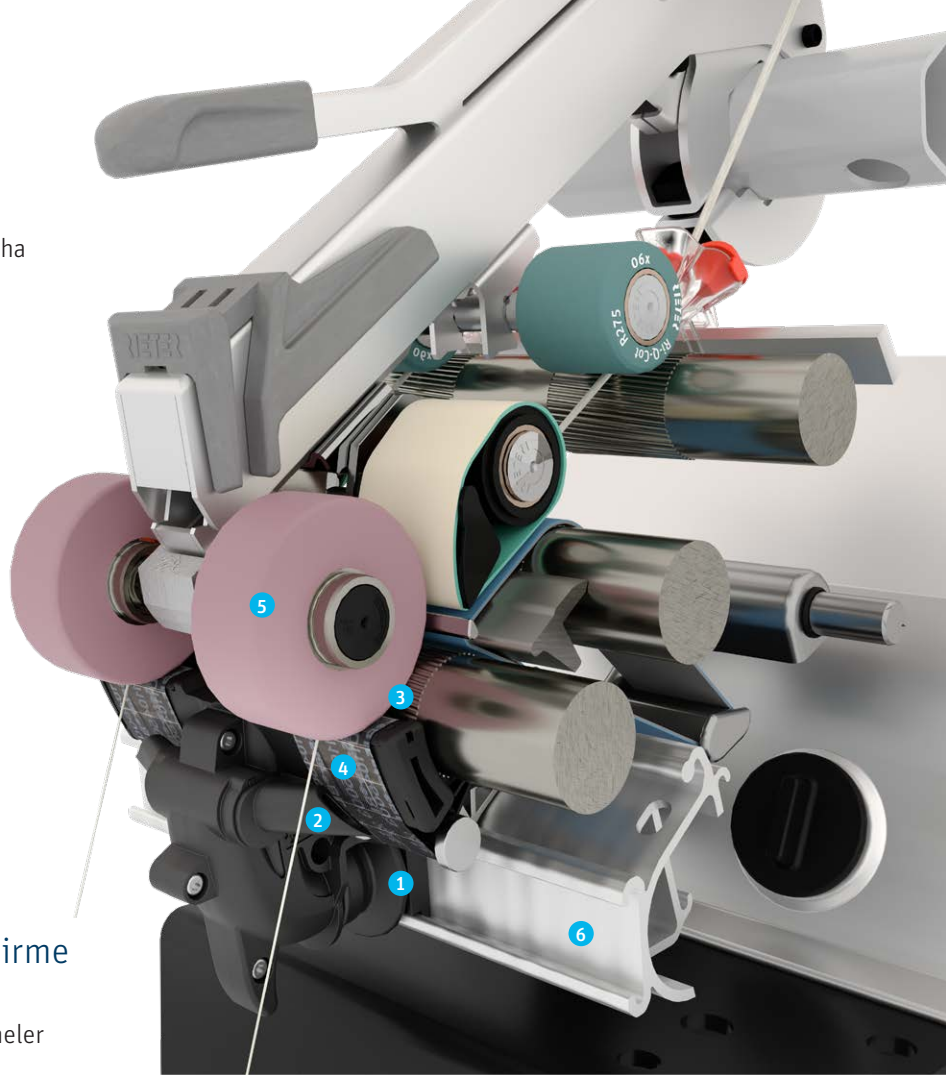
Düşük dönüştürme maliyeti

Düşük enerji, bakım ve yedek parça gereksinimi sayesinde

Serbest iplik uzunluğu ve eğirme geometrisinden etkilenmez

Birçok makina tipi ve en yaygın malzemeler için mevcuttur.

*EliTe ile karşılaştırıldığında



1. Negatif basınç besleme 2. Pnömoofil (iplik kopuşu) emişi 3. Yuvalı kompaktlama alanı 4. Yeni tasarımı delikli apron 5. COMPACTapron silindiri 6. Alüminyum tutma borusu

Spindelfabrik Suessen GmbH
Donzdorfer Straße 4
73079 Süßen
Germany
T +49 7162 15-0
F +49 7162 15-367
mail@suessen.com

Bu broşürde ve ilgili veri taşıyıcısındaki veriler ve çizimler basım tarihinden itibaren geçerlidir. Suessen önceden özel duyuru yapmaksızın istediği zaman değişiklik yapma hakkını saklı tutar. Suessen sistemleri ve Suessen yenilikleri patentlerle korunmaktadır.

3501-v3 tr 2503

www.suessen.com